

取扱説明書

マグネット式

3in1 ワイヤレス充電チャージャー

Mag-Multi02



S O C I A L T E C H

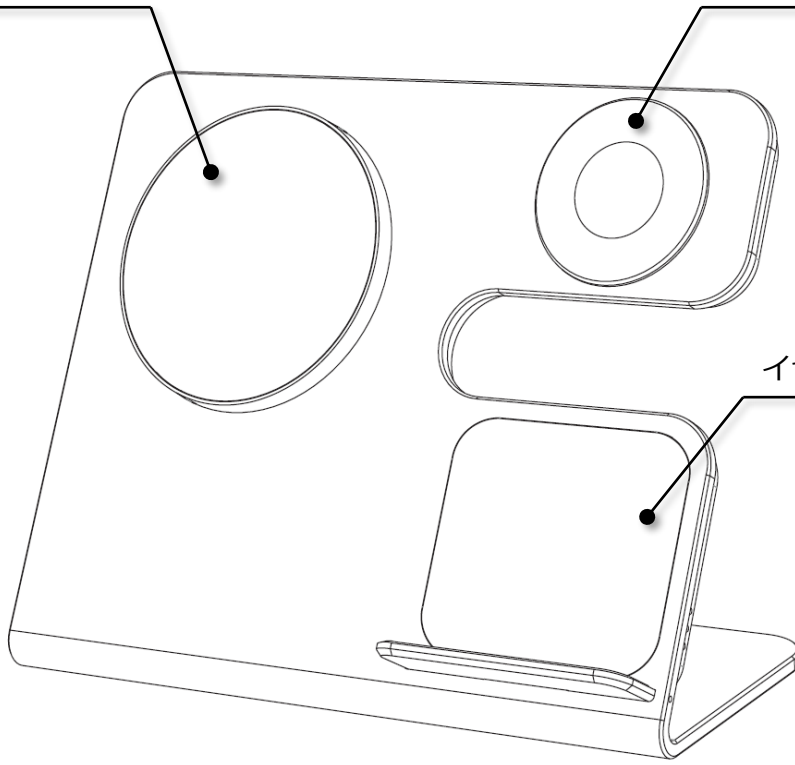
各部の名称とはたらき

※イラストはすべてイメージです。

スマートフォン充電エリア

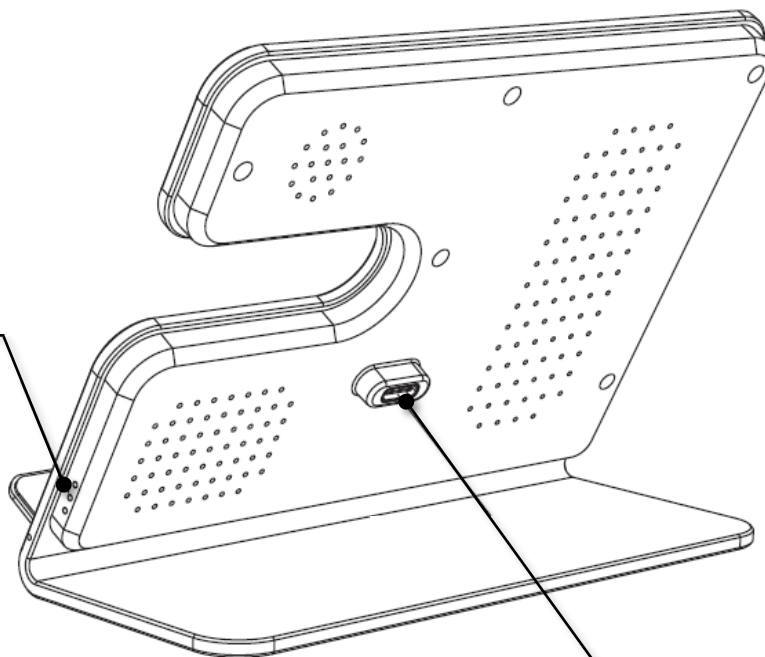
ウォッチ充電エリア

イヤホン充電エリア



充電補助ランプ

USB Type-Cポート



使いかた

- USB充電機器（ACアダプターなど）は別途ご用意ください。
急速充電させる場合、ACアダプターは、QC3.0※を推奨します。
※ QC（Quick Charge（クイックチャージ））3.0とは
米国Qualcomm社が開発した急速充電規格です。
- ① USB充電機器（ACアダプターなど）の電源をONにします。
 - ② 付属のUSBケーブルを本製品の充電ポートとUSB充電機器に接続します。
 - ③ スマートフォン充電エリアはマグネット式（Magsafeなど）に対応したスマートフォンを充電エリアに近づけると吸着して固定します。自由に回転させることができるので、縦向き、横向きどちらでも充電可能です。
 - ④ また必要に応じてワイヤレス充電に対応したスマートウォッチやイヤホンを充電エリアに置いてください。
 - ⑤ 充電開始は各デバイスの表示で確認できます。また充電は各デバイス側で管理されており、充電完了は各デバイスの表示をご確認ください。

【充電補助ランプ】以下に各デバイスの状態を示します。

各デバイスの状態	点灯状態
電源接続時	青点灯、緑点灯→消灯
待機時	消灯
スマートフォン充電時	青点灯
イヤホン充電時	緑点灯
ウォッチ充電時	赤点灯
スマートフォン充電エリア 異物検出	青点滅
イヤホン充電エリア異物検出	緑点滅
ウォッチ充電エリア異物検出	赤点滅

※点滅の状態では充電が出来ません。点滅が消えてから充電を開始するか電源を入れなおしてください。

使用上のご注意

- 本来の使用用途以外に使用しないでください。
- 充電する機器の各種データの控えを取ってから使用してください。
- 目の届く範囲で使用してください。
- 本製品は平坦な場所で使用してください。
- 長時間使用しない場合は、USBケーブルを充電機器（ACアダプターなど）から外してください。
- 充電中はスマートフォンなどのデバイスが熱くなりますが、異常ではありません。
ただしデバイスが触れられないほどの高温の場合は、ただちに使用を中止してください。

警告

- 分解や改造はしないでください。
- 火に投入したり、加熱したりしないでください。
- 水につけたり、濡れた手で触らないでください。
- 次のような異常が発生した場合は、速やかに使用を中止してください。
 - 異臭、異音、変形、発煙がある。
 - コードやコネクタ接続部分に損傷がある
- 次の場所で使用、保管、放置しないでください。
 - 水気のある場所
 - 湿気やほこりの多い場所
 - 火気の近く
 - 車内や高温になる場所
- 本製品の上に充電機器（規格準拠機器）以外のものを置かないでください。
- 心臓ペースメーカーなどの医療機器をお使いの方は、本製品の使用にあたって医師と相談してください。

注意

- 投げたり、衝撃を与えたり、重い物をのせたり、無理に接続したりしないでください。
- USBケーブルを外すときは、プラグ部分を持って抜いてください。
- 磁気を帯びたものを近づけたり、置いたりしないでください。
- お手入れの際、ベンジンやシンナーなど揮発性有機溶剤が含まれるものは使用しないでください。

製品仕様

型番	Mag-Multi02	
入力仕様	9V/2A ※QC3.0対応のUSB充電器をご使用ください。	
入力ポート	USB Type-C	
出力仕様	スマートフォン	5W/7.5W/10W/15W（最大） ※iPhoneは最大7.5Wになります。
	イヤホン	3W（最大）
	ウォッチ	3W（最大）
サイズ	約 140×73×103mm	
質量	約 230g	
材質	アルミニウム、ABS	
本体色	ライトシルバー／グレーメタリック	
充電可能距離	6mm以下	
使用周囲温度	5～35℃	
適用デバイス	マグネット吸着式ワイヤレス充電に対応したスマートフォン	
	ワイヤレス充電に対応したスマートウォッチ	
	ワイヤレス充電に対応したイヤホン	
	※ワイヤレス充電に対応していない製品は充電できません。	
付属品	充電ケーブル USB Type-A to USB Type-C（1m）×1、説明書×1	
適合規格	CE/FCC/RoHS	

アフターサービス

故障かな?！と思ったときは・・・

ご使用中に異常が生じたときは、つぎの点をお調べください。

こんなとき	お調べいただくところ	なおしかた
充電ができない または 充電ランプが青（または 緑）点滅している	本製品およびUSB充電機器に充電ケーブルが正しく接続されていますか？	本製品およびUSB充電機器に充電ケーブルを正しく接続してください。
	マグネット式ワイヤレス充電対応のスマートフォンですか？	マグネット式ワイヤレス充電に対応したスマートフォンで充電してください。
	マグネット式ワイヤレス充電に対応したケースですか？	マグネット式ワイヤレス充電に対応していないケースの場合、ケースを取りはずしてください。
	充電するデバイスと本製品の間にかギ、硬貨、クリップなどの異物はありませんか？	異物を取り除いてください。
	充電するデバイスが充電エリアからずれていませんか？	デバイスを充電エリアの中央に置いてください。
充電が遅い	パソコンなどから電源を取っていませんか？	QC3.0対応のUSB充電機器を使用してください。
	USB充電機器にQC3.0対応のものを使用していますか？	QC3.0対応のUSB充電機器を使用してください。



S O C I A L T E C H
ソーシャルテック株式会社

〒955-0845 新潟県三条市西本成寺2-4-14 NKタウンサウス

TEL 0256-47-1758 <http://www.socialtech.jp>

Mag-Multi02 Ver.B