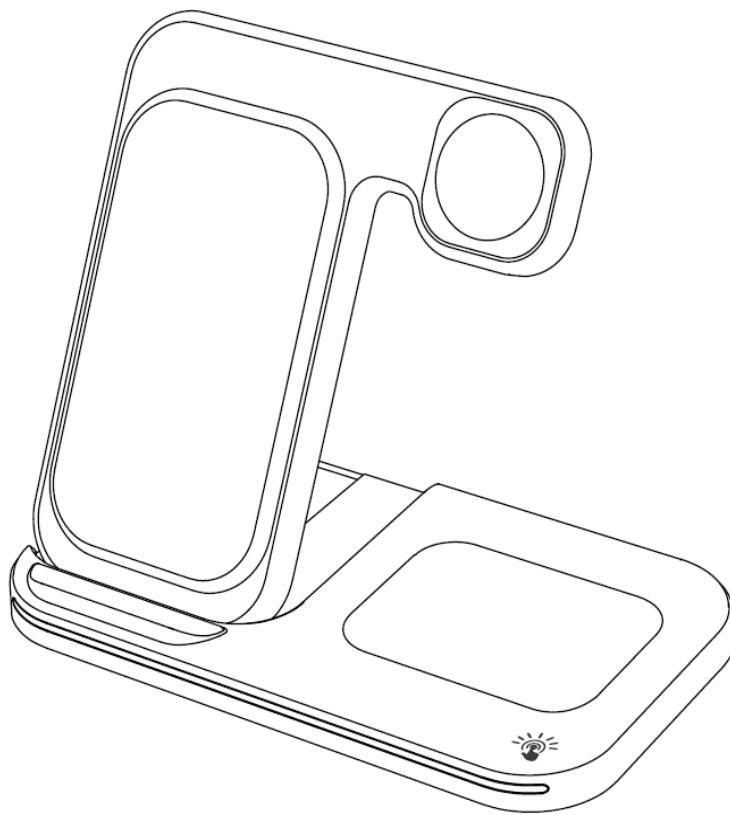


取扱説明書

15W 急速充電

3in1 ワイヤレスチャージャー

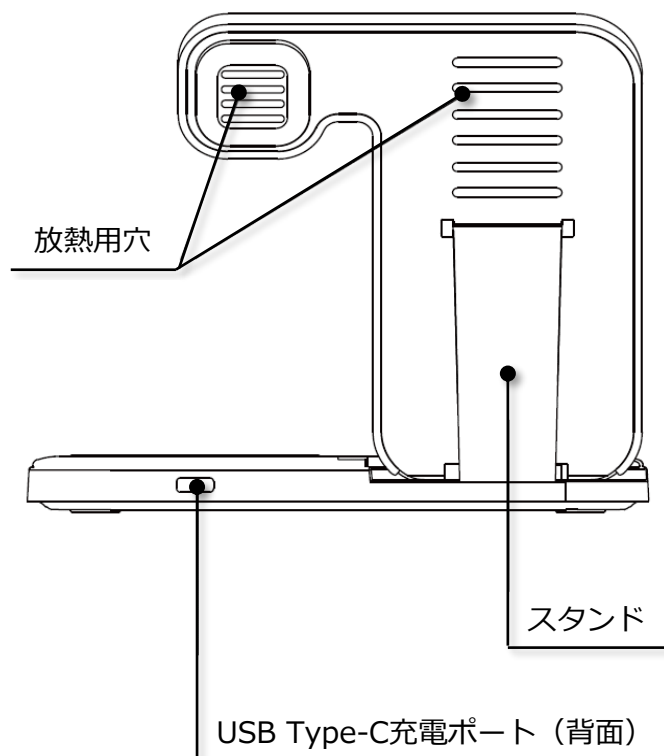
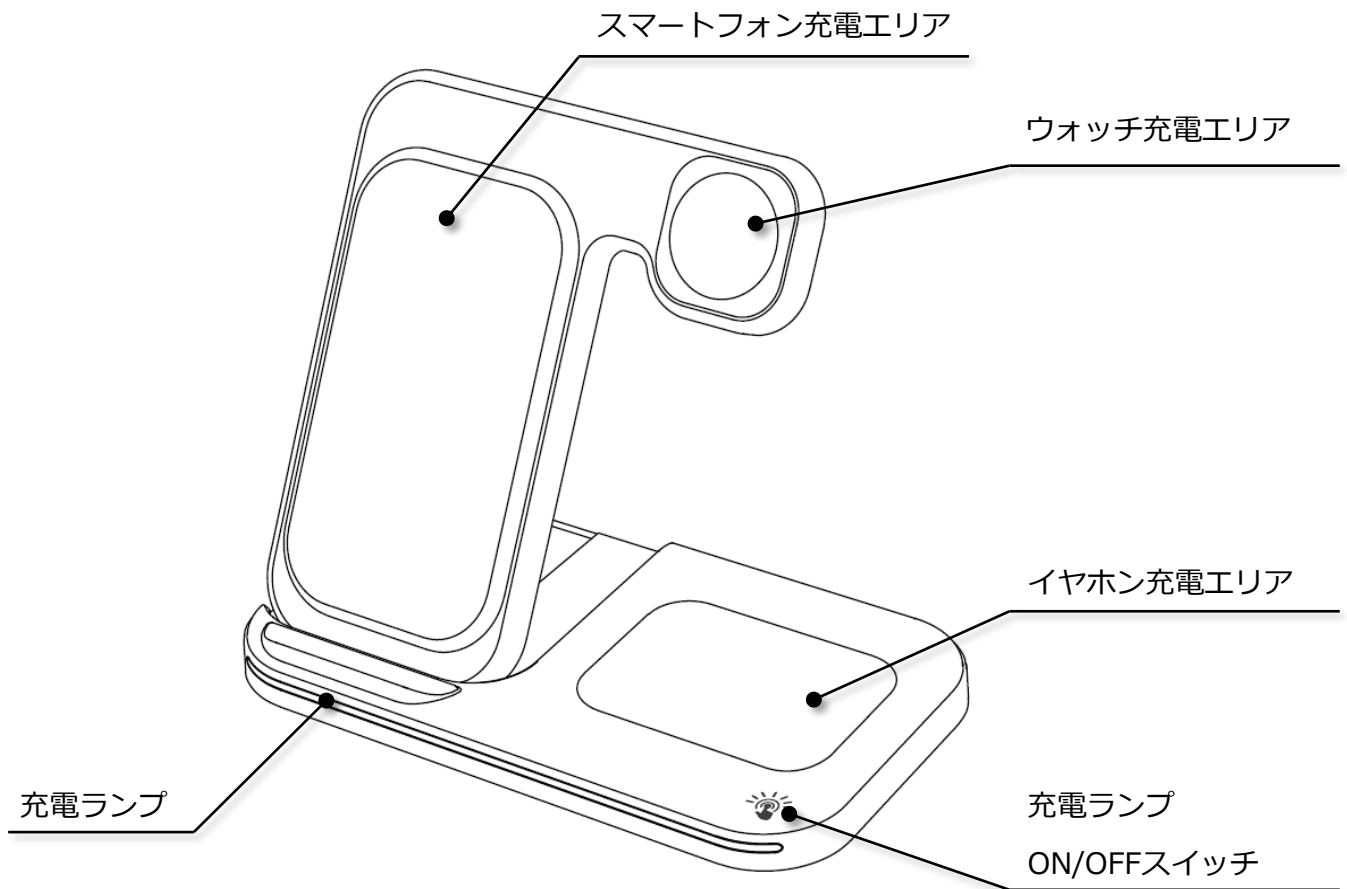
Q-Multi02



S O C I A L T E C H

各部の名称とはたらき

※イラストはすべてイメージです。



使いかた

- USB充電機器（ACアダプターなど）は別途ご用意ください。
15W急速充電させる場合、ACアダプターは、QC3.0※を推奨します。
※ QC（Quick Charge（クイックチャージ））3.0とは
米国Qualcomm社が開発した急速充電規格です。

- ① USB充電機器（ACアダプターなど）の電源をONにします。
- ② スマートフォン充電エリアを持ち上げると背面のスタンド部分がマグネットで固定されます。
スマートフォン充電エリアはコイルが上下2つあるため、縦置き、横置きどちらでも充電可能です。
- ③ 付属のUSBケーブルを本製品の充電ポートとUSB充電機器に接続します。
- ④ ワイヤレス充電対応のスマートフォンをスマートフォン充電エリアの中央に置きます。
また必要に応じてワイヤレス充電に対応したウォッチやイヤホンを充電エリアに置いてください。
- ⑤ 充電ランプの色が以下のように変化し、充電が開始されます。
※充電ランプは、本体右前にあるスイッチをタッチすることで消灯できます。

状態	商品型番	Q-Multi02
電源接続時		水色点灯→消灯
待機時		青点灯
スマートフォン充電時		緑点灯
イヤホン充電時		消灯（充電の状態はデバイス側で確認してください。）
ウォッチ充電時		消灯（充電の状態はデバイス側で確認してください。）
スマートフォン充電エリア 異物検出		青点滅

※充電の状態はスマートフォンなどのデバイス側で管理されており、充電完了しても本製品の充電ランプは点灯した状態のままとなります。

使用上のご注意

- 本来の使用用途以外に使用しないでください。
- 充電する機器の各種データの控えを取ってから使用してください。
- 目の届く範囲で使用してください。
- 本製品は平坦な場所で使用してください。
- 長時間使用しない場合は、USBケーブルを充電機器（ACアダプターなど）から外してください。
- 充電中はスマートフォンなどのデバイスが熱くなりますが、異常ではありません。
ただしデバイスが触れられないほどの高温の場合は、ただちに使用を中止してください。

警告

- 分解や改造はしないでください。
- 火に投入したり、加熱したりしないでください。
- 水につけたり、濡れた手で触らないでください。
- 次のような異常が発生した場合は、速やかに使用を中止してください。
 - 異臭、異音、変形、発煙がある。
 - コードやコネクタ接続部分に損傷がある
- 次の場所で使用、保管、放置しないでください。
 - 水気のある場所
 - 湿気やほこりの多い場所
 - 火気の近く
 - 車内や高温になる場所
- 本製品の上に充電機器（規格準拠機器）以外のものを置かないでください。
- 心臓ペースメーカーなどの医療機器をお使いの方は、本製品の使用にあたって医師と相談してください。

注意

- 投げたり、衝撃を与えたり、重い物をのせたり、無理に接続したりしないでください。
- USBケーブルを外すときは、プラグ部分を持って抜いてください。
- 磁気を帯びたものを近づけたり、置いたりしないでください。
- お手入れの際、ベンジンやシンナーなど揮発性有機溶剤が含まれるものは使用しないでください。

製品仕様

型番	Q-Multi02	
入力仕様	9V/2A, 12V/1.5A ※QC3.0対応のUSB充電器をご使用ください。	
入力ポート	USB Type-C	
出力仕様	スマートフォン	5W/7.5W/10W/15W（最大） ※iPhoneは最大7.5Wになります。
	イヤホン	3W（最大）
	ウォッチ	3W（最大）
サイズ	約 150×140×20mm（折りたたみ時）	
質量	約 200g	
材質	ABS	
本体色	ホワイト/ブラック	
充電距離	6mm以下	
使用周囲温度	5～35℃	
適用デバイス	ワイヤレス充電に対応したスマートフォン、ワイヤレス充電に対応したウォッチ、ワイヤレス充電に対応したイヤホン	
付属品	充電ケーブル USB Type-A to USB Type-C（1m）×1、説明書×1	
適合規格	CE/FCC/RoHS	

アフターサービス

故障かな?!と思ったときは・・・

ご使用中に異常が生じたときは、つぎの点をお調べください。

こんなとき	お調べいただくところ	なおしかた
充電ができない または 充電ランプが青（または 緑）点滅している	本製品およびUSB充電機器に充電ケーブルが正しく接続されていますか？	本製品およびUSB充電機器に充電ケーブルを正しく接続してください。
	ワイヤレス充電対応のスマートフォンですか？	ワイヤレス充電に対応したスマートフォンで充電してください。
	ワイヤレス充電に対応したケースですか？	ワイヤレス充電に対応していないケースの場合、ケースを取りはずしてください。
	スマートフォンと本製品の間にかぎ、硬貨などの異物はありませんか？	異物を取り除いてください。
	スマートフォンなどの充電するデバイスが充電エリアからずれていませんか？	デバイスを充電エリアの中央に置いてください。
充電が遅い	パソコンなどから電源を取っていませんか？	QC3.0対応のUSB充電機器を使用してください。
	USB充電機器にQC3.0対応のものを使用していますか？	QC3.0対応のUSB充電機器を使用してください。



S O C I A L T E C H
ソーシャルテック株式会社

〒955-0845 新潟県三条市西本成寺2-4-14 NKタウンサウス

TEL 0256-47-1758 <http://www.socialtech.jp>

Q-Multi02 Ver.B