

取扱説明書

マグネット式

3in1 ワイヤレスチャージャー

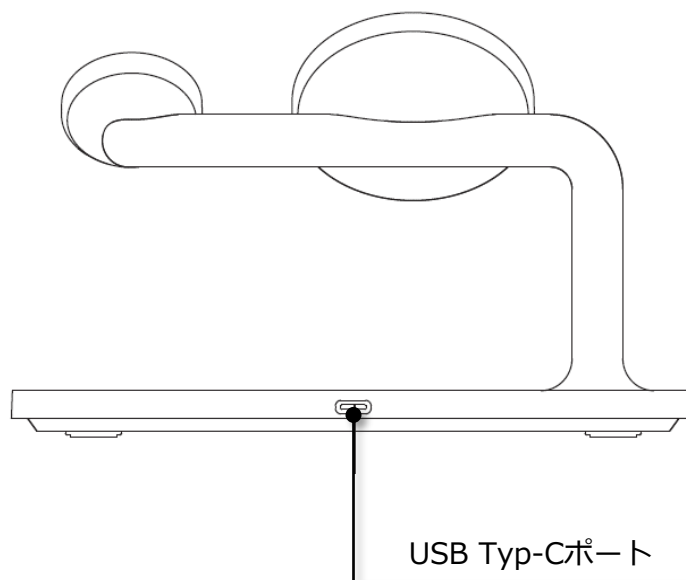
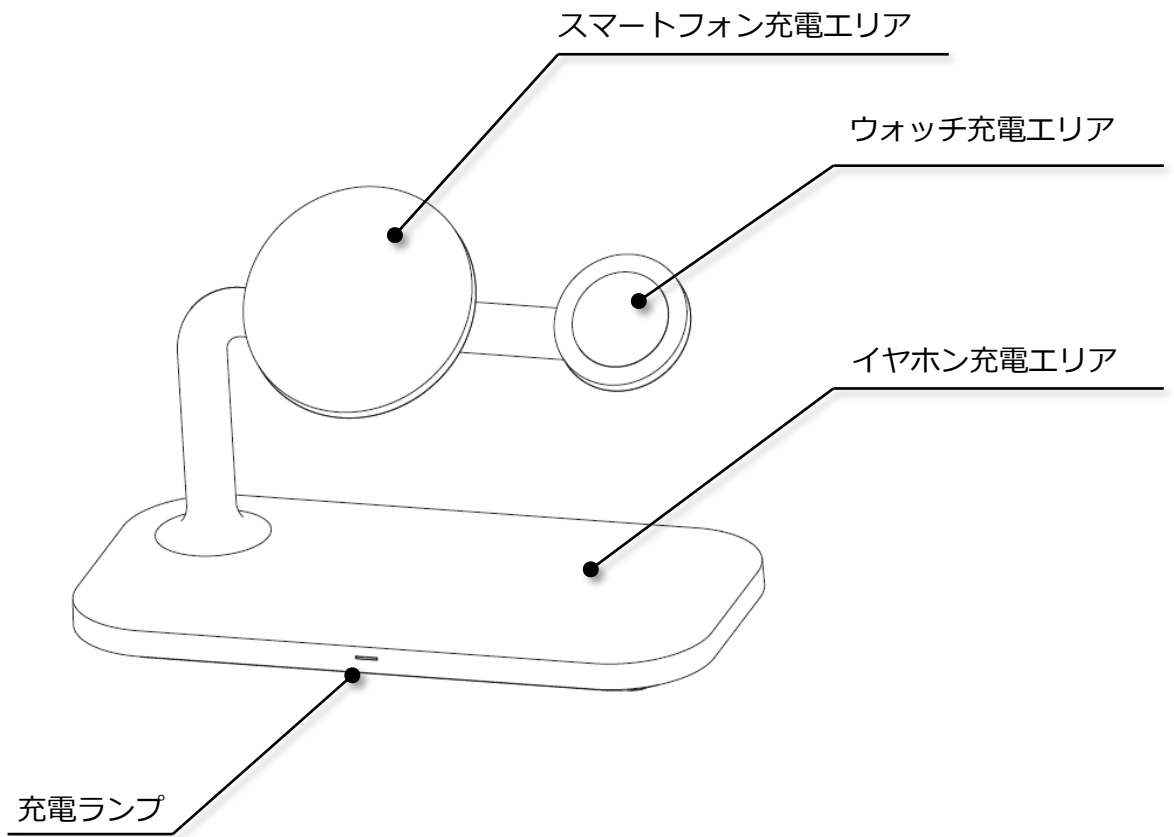
Mag-Multi01



S O C I A L T E C H

各部の名称とはたらき

※イラストはすべてイメージです。



使いかた

- USB充電機器（ACアダプターなど）は別途ご用意ください。
15W急速充電させる場合、ACアダプターは、USB PD、QC3.0※を推奨します。
 - ※ QC（Quick Charge（クイックチャージ））3.0とは
米国Qualcomm社が開発した急速充電規格です。
 - ※ USB PD（USB Power Delivery）とは
USB Implementers Forum (USB-IF)というUSBの規格作成団体により規格された
USB Type-C端子に対応した給電規格です。

- ① USB充電機器（ACアダプターなど）の電源をONにします。
- ② スマートフォン充電エリアはマグネット式（Magsafeなど）に対応したスマートフォンを充電エリアに近づけると吸着して固定します。自由に回転させることができるので、縦向き、横向きどちらでも充電可能です。
- ③ 付属のUSBケーブルを本製品の充電ポートとUSB充電機器に接続します。
- ④ また必要に応じてワイヤレス充電に対応したウォッチやイヤホンを充電エリアに置いてください。
- ⑤ 充電ランプの色が以下のように変化し、充電が開始されます。

状態	商品型番	Mag-Multi01
	電源接続時	青点灯→消灯
	待機時	消灯
	スマートフォン充電時	青点灯
	イヤホン充電時	緑点灯
	スマートウォッチ充電時	消灯（充電の状態はデバイス側で確認してください。）
	スマートフォン充電エリア 異物検出	青点滅
	イヤホン充電エリア異物検出	緑点滅

※充電の状態はスマートフォンなどのデバイス側で管理されており、充電完了しても本製品の充電ランプは点灯した状態のままとなります。

使用上のご注意

- 本来の使用用途以外に使用しないでください。
- 充電する機器の各種データの控えを取ってから使用してください。
- 目の届く範囲で使用してください。
- 本製品は平坦な場所で使用してください。
- 長時間使用しない場合は、USBケーブルを充電機器（ACアダプターなど）から外してください。
- 充電中はスマートフォンなどのデバイスが熱くなりますが、異常ではありません。
ただしデバイスが触れられないほどの高温の場合は、ただちに使用を中止してください。

警告

- 分解や改造はしないでください。
- 火に投入したり、加熱したりしないでください。
- 水につけたり、濡れた手で触らないでください。
- 次のような異常が発生した場合は、速やかに使用を中止してください。
 - 異臭、異音、変形、発煙がある。
 - コードやコネクタ接続部分に損傷がある
- 次の場所で使用、保管、放置しないでください。
 - 水気のある場所
 - 湿気やほこりの多い場所
 - 火気の近く
 - 車内や高温になる場所
- 本製品の上に充電機器（規格準拠機器）以外のものを置かないでください。
- 心臓ペースメーカーなどの医療機器をお使いの方は、本製品の使用にあたって医師と相談してください。

注意

- 投げたり、衝撃を与えたり、重い物をのせたり、無理に接続したりしないでください。
- USBケーブルを外すときは、プラグ部分を持って抜いてください。
- 磁気を帯びたものを近づけたり、置いたりしないでください。
- お手入れの際、ベンジンやシンナーなど揮発性有機溶剤が含まれるものは使用しないでください。

製品仕様

型番	Mag-Multi01	
入力仕様	9V/3A ※USB PD、QC3.0対応のUSB充電器をご使用ください。	
入力ポート	USB Type-C	
出力仕様	スマートフォン	5W/7.5W/10W/15W（最大） ※iPhoneは最大7.5Wになります。
	イヤホン	3W（最大）
	ウォッチ	3W（最大）
サイズ	約 175×90×116mm	
質量	約 192g	
材質	ABS	
本体色	ホワイト/ブラック	
充電距離	6mm以下	
使用周囲温度	5～35℃	
適用デバイス	マグネット吸着式ワイヤレス充電に対応したスマートフォン	
	ワイヤレス充電に対応したスマートウォッチ	
	ワイヤレス充電に対応したイヤホン	
	※ワイヤレス充電に対応していない製品は充電できません。	
付属品	充電ケーブル USB Type-A to USB Type-C（1m）×1、説明書×1	
適合規格	CE/FCC/RoHS	

アフターサービス

故障かな? ! と思ったときは・・・

ご使用中に異常が生じたときは、つぎの点をお調べください。

こんなとき	お調べいただくところ	なおしかた
充電ができない または 充電ランプが青（または 緑）点滅している	本製品およびUSB充電機器に充電ケーブルが正しく接続されていますか？	本製品およびUSB充電機器に充電ケーブルを正しく接続してください。
	マグネット式ワイヤレス充電対応のスマートフォンですか？	マグネット式ワイヤレス充電に対応したスマートフォンで充電してください。
	マグネット式ワイヤレス充電に対応したケースですか？	マグネット式ワイヤレス充電に対応していないケースの場合、ケースを取りはずしてください。
	充電するデバイスと本製品の間にかぎ、硬貨、クリップなどの異物はありませんか？	異物を取り除いてください。
	充電するデバイスが充電エリアからずれていませんか？	デバイスを充電エリアの中央に置いてください。
充電が遅い	パソコンなどから電源を取っていませんか？	USB PDまたはQC3.0対応のUSB充電機器を使用してください。
	USB充電機器にUSB PDまたはQC3.0対応のものを使用していますか？	USB PDまたはQC3.0対応のUSB充電機器を使用してください。



S O C I A L T E C H
ソーシャルテック株式会社

〒955-0845 新潟県三条市西本成寺2-4-14 NKタウンサウス

TEL 0256-47-1758 <http://www.socialtech.jp>

Mag-Multi01 Ver.C